



# PRIMĂRIA MUNICIPIULUI BACĂU

## Județul Bacău, România

Str. Mărășești nr. 6, Bacău, 600017  
E-mail: primaria@primariabacau.ro



Tel : (+40) 234 581849  
Fax : (+40) 234 588757



### SERVICIUL ADMINISTRAȚIE PUBLICĂ LOCALĂ ȘI REGISTRUL AGRICOL NR. 4 DIN 25.06.2015

Prezentul proiect de hotărâre a fost înaintat pentru întocmirea raportului în vederea avizării la Comisia de specialitate nr. 1 – Comisia pentru activități economico-financiare, buget, investiții, la Comisia de specialitate nr. 2- pentru amenajarea teritoriului și urbanism, administrarea patrimoniului și agricultură, la Comisia de specialitate nr. 3 - Comisia pentru comerț, turism, servicii publice și transport urban, gospodărie comunală și energie termică, la Comisia de specialitate nr.4 – Comisia pentru activități social-culturale, culte, învățământ, sănătate, familie, muncă și protecție socială, protecție copii, sport și ocrotirea monumentelor istorice, protecția mediului și reconstrucție ecologică și la Comisia de specialitate nr.5 – Comisia pentru activitate juridică și disciplină, administrație publică, apărarea ordinii publice, respectarea drepturilor și libertăților cetățenești

Amendamentele pe care comisiile de specialitate le vor formula, vor fi depuse la camera 49, în cel mai scurt timp.

SECRETARUL MUNICIPIULUI BACĂU,  
NICOLAE OVIDIU POPOVICI

ȘEF SERVICIU,  
RODICA-FLORENTINA TAMBA



**ROMANIA**  
**JUDETUL BACAU**  
**VICEPRIMARUL MUNICIPIULUI BACAU**  
Nr. 4106/ 28.05.2015

**EXPUNERE DE MOTIVE**  
**la proiectul de hotărâre privind aprobarea Organigramei și Statului de**  
**funcții ale Teatrului Municipal Bacovia**

Față de organigrama și statul de funcții ale Teatrului Municipal Bacovia aprobate prin HCL nr. 326/ 2013, au intervenit o serie de modificări, astfel:

- postul de director artistic se transformă în post de actor mânător de păpuși, grad profesional IA – deoarece atribuțiile directorului artistic sunt preluate de manager și consiliul artistic;
- postul de șofer se transformă într-un post de actor debutant;
- postul de tapițer se transformă în post de îngrijitor, atribuțiile tapițerului fiind preluate de tâmplar;
- postul de administrator se transformă în post de actor grad profesional I.

Aceste modificări nu implică majorarea numărului de personal și a cheltuielilor de personal.

Fata de cele mai sus prezentate, rugam domnii consilieri sa aprobe proiectul de hotarare in forma prezentata.

**VICEPRIMARUL MUNICIPIULUI BACAU,**  
**RADU ARABEI**



**ROMÂNIA**  
**JUDEȚUL BACĂU**  
**VICEPRIMARUL MUNICIPIULUI BACĂU**

**PROIECT DE HOTARARE**  
**privind aprobarea Organigramei și Statului de funcții ale Teatrului Municipal**  
**Bacovia**

**CONSILIUL LOCAL AL MUNICIPIULUI BACAU**

Având în vedere:

- Adresa nr. 424/ 21.05.2015 înaintată de Teatrul Municipal Bacovia, înregistrată la Primăria Municipiului Bacău cu nr. 65140/ 28.05.2015;
- Expunerea de motive a Viceprimarului Municipiului Bacău nr. 4106/ 28.05.2015;
- Raportul compartimentului de resort nr. 4107/ 28.05.2015;
- Prevederile Legii nr. 284/ 2010 – privind salarizarea unitară a personalului plătit din fonduri publice;
- Prevederile art. 12 din Ordonanța Guvernului nr. 21/ 2007 privind instituțiile și companiile de spectacole sau concerte, precum și desfășurarea activității de impresariat artistic, actualizată;
- Prevederile HCL nr. 326/ 2013 privind aprobarea Organigramei și Statului de funcții, în formă unificată a Teatrului Municipal Bacovia și a Teatrului pentru Copii și Tineret „Vasile Alecsandri” din Bacău;

În baza art. 36 alin. (2) lit. „a”, alin. (3) lit. ”b” din Legea 215/ 2001 privind administrația publică locală republicată, cu modificările și completările ulterioare:

**HOTĂRĂȘTE:**

**Art.1.** Se aprobă Organigrama Teatrului Municipal Bacovia din Bacău, conform Anexei nr. 1, parte integrantă din prezenta hotărâre.

**Art. 2.** Se aprobă Statul de funcții al Teatrului Municipal Bacovia, conform Anexei nr. 2, parte integrantă din prezenta hotărâre.

**Art. 3.** La data intrării în vigoare a prezentei hotărâri se abrogă HCL nr. 326/ 2013.

**Art. 4.** Prezenta hotărâre se comunică Direcției economice și Teatrului Municipal Bacovia.

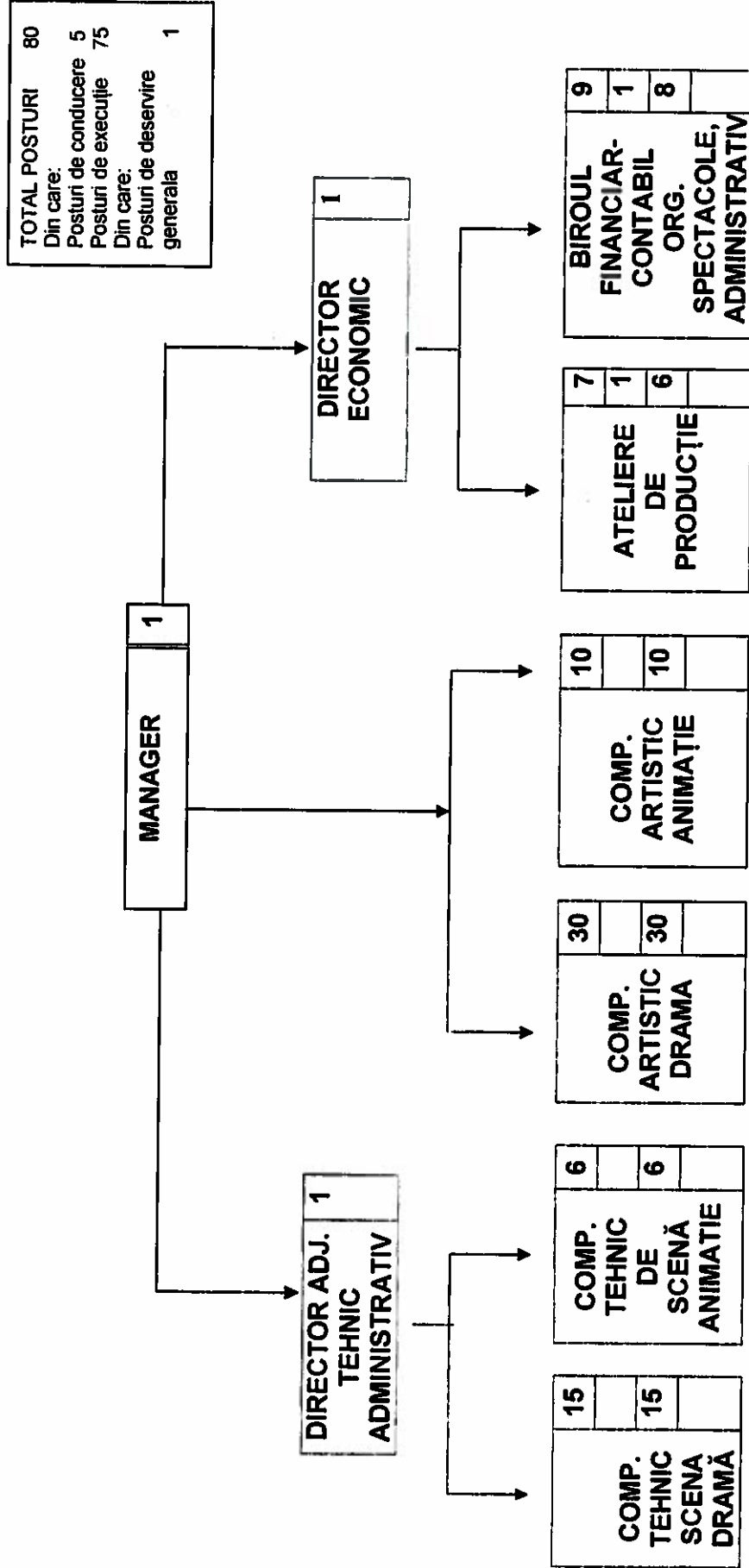
**VICEPRIMARUL MUNICIPIULUI BACAU,**  
**RADU ABABEI**



ROMÂNIA  
JUDEȚUL BACĂU  
VICEPRIMARUL MUNICIPIULUI BACĂU

ANEXA NR 1  
LA HCL NR \_\_\_\_\_ DIN \_\_\_\_\_

ORGANIGRAMA TEATRULUI MUNICIPAL "BACOVIA"



VICEPRIMAR  
RADU ABABEI



MANAGER,  
CARMEN-ANCA SIGARTAI

STAT DE FUNCȚII AL TEATRULUI MUNICIPAL „BACOVIA”  
PE ANUL 2015

Nr. crt	Compartiment	Funcția	Grad/treaptă	Nr.de posturi	Nivel studii	
1	Compartimentul de conducere	1	Manager	Gr.II	1	S
		2	Director adj.tehnic administrativ	Gr.II	1	S
		3	Director economic	Gr.II	1	S
			<b>TOTAL</b>		<b>3</b>	
2	Compartimentul artistic dramă	1	Scenograf	Gr.IA	1	S
		2	Regizor artistic	Gr.IA	1	S
		3	Actor	Gr.IA	10	S
		4	Actor	Gr.I	9	S
		5	Actor	Gr.II	3	S
		6	Actor	debutant	1	S
		7	Secretar literar	Gr.I	1	S
		8	Actor	Tr.I	1	M
		9	Sufleur	Gr.II	1	S
		10	Artist plastic	Tr.I	1	M
		11	Regizor tehnic	Tr.I	1	M
	<b>TOTAL</b>		<b>30</b>			
3	Compartimentul tehnic de scenă dramă	1	Mânuiitor decor	Tr.I	4	M-G
		2	Mânuiitor decor	Tr.II	3	M-G
		3	Recuziter	Tr.II	1	M-G
		4	Costumieră	Tr.I	1	M-G
		5	Electrician iluminare scenă	Tr.I	2	M-G
		6	Sonorizator	Tr.I	3	M-G
		7	Supraveghetor sală	Tr.I	1	M-G
	<b>TOTAL</b>		<b>15</b>			
4	Compartimentul artistic animație	1	Actor – mânuiitor păpuși	Gr.IA	2	S
		3	Actor – mânuiitor păpuși	Gr.II	4	S
		5	Secretar literar	Gr.II	1	S
		6	Actor – mânuiitor păpuși	Tr.I	1	M
		7	Sculptor păpuși	Tr.I	1	M
		8	Regizor tehnic	Tr.I	1	M
	<b>TOTAL</b>		<b>10</b>			
5	Compartimentul tehnic de scenă animație	1	Mânuiitor decor	Tr.I	2	M-G
		2	Costumieră	Tr.I	1	M-G
		3	Electrician iluminare scenă	Tr.I	1	M-G
		4	Sonorizator	Tr.I	1	M-G
		5	Supraveghetor sală	Tr.I	1	M-G
	<b>TOTAL</b>		<b>6</b>			

6	Atelierele producție	de	1	Șef atelier	Gr.II	1	M
			2	Tâmplar	Tr.I	1	M-G
			3	Croitor damă	Tr.I	1	M-G
			4	Croitor bărbați	Tr.I	2	M-G
			5	Peruchier	Tr.I	1	M-G
			6	Pictor	Tr.I	1	M
				<b>TOTAL</b>		<b>7</b>	
7	Compartimentul financiar contabil, organizare spectacole administrativ	și	1	Șef birou	Gr.II	1	S
			2	Economist	Gr.I	1	S
			3	Impresar artistic	Gr.I	1	S
			4	Impresar artistic	Gr.II	2	S
			5	Referent	Gr.II	2	S
			6	Referent casier/magaziner	Tr.I	1	M
			7	Ingrijitor	Tr.I	1	M-G
	<b>TOTAL</b>		<b>9</b>				
<b>TOTAL POSTURI</b>						<b>80</b>	

**VICEPRIMAR  
RADU ABABEI**



**MANAGER,  
CARMEN - ANCA SIGARTĂU**

**ROMÂNIA**  
**JUDEȚUL BACĂU**  
**SECRETARUL MUNICIPIULUI BACĂU**  
**SERVICIUL JURIDIC ȘI APLICAREA LEGILOR PROPRIETĂȚII**

**AVIZ DE LEGALITATE**

**la proiectul de hotărâre privind aprobarea Organigramei și Statului de funcții ale Teatrului Municipal Bacovia**

Proiectul de hotărâre cu titlul de mai sus a fost elaborat în baza:

Proiectul de hotărâre cu titlul de mai sus a fost elaborat în baza :

- **Prevederilor Legii nr. 284/ 2010 – privind salarizarea unitară a personalului plătit din fonduri publice;**

- **Prevederilor art. 12 din Ordonanța Guvernului nr. 21/ 2007 privind institutiile și companiile de spectacole sau concerte, precum și desfășurarea activității de impresariat artistic, actualizată, care precizează:**

**Art. 12** (1) Funcționarea instituțiilor de spectacole sau concerte se asigură de către personalul artistic, tehnic și de către personalul administrativ care, de regulă, își desfășoară activitatea în baza contractelor individuale de muncă.

(2) Abrogat.

(3) Pentru realizarea producțiilor artistice, instituțiile de spectacole sau concerte pot utiliza personal artistic remunerat în baza unor contracte încheiate conform prevederilor legale privind dreptul de autor și drepturile conexe, precum și personal tehnic și administrativ remunerat pe baza unor convenții civile de prestări de servicii, potrivit dispozițiilor Codului civil.

(4) Pe durata stagiunii, personalul artistic de specialitate angajat în instituții de spectacole sau concerte poate încheia contracte conform prevederilor legale privind dreptul de autor și drepturile conexe sau, după caz, poate cumula funcții în cadrul altor instituții sau companii de spectacole sau concerte, numai cu acordul consiliului administrativ.

(5) Cumulul de funcții se poate face și în cadrul aceleiași instituții sau companii de spectacole sau concerte, cu respectarea prevederilor legale în vigoare.

- **Dispozițiilor art. 36 (2), lit. « a » și alin (3) lit “b” din Legea nr. 215/ 2001, a administrației publice locale, republicată și actualizată, care precizează:**

**Art. 36 (2)** Consiliul local exercită următoarele categorii de atribuții:

**a)** atribuții privind organizarea și funcționarea aparatului de specialitate al primarului, ale instituțiilor și serviciilor publice de interes local și ale societăților comerciale și regiilor autonome de interes local;

**(3)** În exercitarea atribuțiilor prevăzute la alin. (2) lit. a), consiliul local:

**b)** aprobă, în condițiile legii, la propunerea primarului, înființarea, organizarea și statul de funcții ale aparatului de specialitate al primarului, ale instituțiilor și serviciilor publice de interes local, precum și reorganizarea și statul de funcții ale regiilor autonome de interes local;

- și-l avizăm favorabil

**SECRETARUL MUNICIPIULUI BACĂU**  
**NICOLAE-OVIDIU POPOVICI**

**ȘEF SERVICIU**  
**GAVRILESCU CORNELIU**

**ROMÂNIA**  
**JUDEȚUL BACĂU**  
**PRIMARIA MUNICIPIULUI BACĂU**  
**VICEPRIMARUL MUNICIPIULUI BACĂU**  
**TEATRUL MUNICIPAL BACOVIA**  
Nr. 4107/ 28.05.2015

**RAPORT**

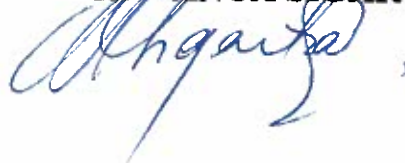
**al compartimentelor de resort din cadrul aparatului de specialitate al primarului la proiectul de hotărâre privind aprobarea Organigramei și Statului de funcții ale Teatrului Municipal Bacovia**

Proiectul de hotărâre privind aprobarea Organigramei și Statului de funcții ale Teatrului Municipal Bacovia, a fost întocmit prin respectarea prevederilor Ordonanței Guvernului nr. 21/ 2007 privind institutiile și companiile de spectacole sau concerte, precum și desfășurarea activității de impresariat artistic, actualizată, ale Legii nr. 215/ 2001 a administrației publice locale, republicată și actualizată, precum și ale Legii nr. 284/ 2010 – privind salarizarea unitară a personalului plătit din fonduri publice, motiv pentru care îl avizăm favorabil.

**VICEPRIMAR**  
**RADU ABABEI**



**MANAGER,**  
**CARMEN-ANCA SIGARTĂU**







## TEATRUL MUNICIPAL BACOVIA

Str. Iernil Nr.7 600050 BACĂU - ROMÂNIA  
Tel: 0040 234 510086; Fax: 0040 234 581862  
E-mail: teatrulbacovia@yahoo.com  
www.teatrulbacovia.ro

**CĂTRE,**

### CONSILIUL LOCAL AL MUNICIPIULUI BACĂU

Vă rugăm să binevoiți a ne aproba statul de funcții și organigrama Teatrului Municipal Bacovia pe anul 2015 având în vedere următoarele modificări:

- transformarea postului de director artistic într-un post de actor manitor papusi grad. prof.IA – deoarece atribuțiile directorului artistic sunt preluate de manager și consiliul artistic;
- transformarea postului de sofer într-un post de actor debutant ;
- transformarea postului de tapițer într-un post de îngrijitor, atribuțiile tapițerului fiind preluate de tâmplar. Postul de îngrijitor este absolut necesar datorită suprafeței mari de curățenie în clădirea cu birouri;
- transformarea postului de administrator într-un post de actor grad prof I ;

Modificările propuse nu implică majorarea numărului de personal și a cheltuielilor de personal.

Ultimul stat de funcții a fost aprobat prin Hotărârea Consiliului Local nr 263 din 27.XI 2014.

MANAGER,  
CARMEN – ANCA SIGARTĂU



**TEATRUL MUNICIPAL BACOVIA**

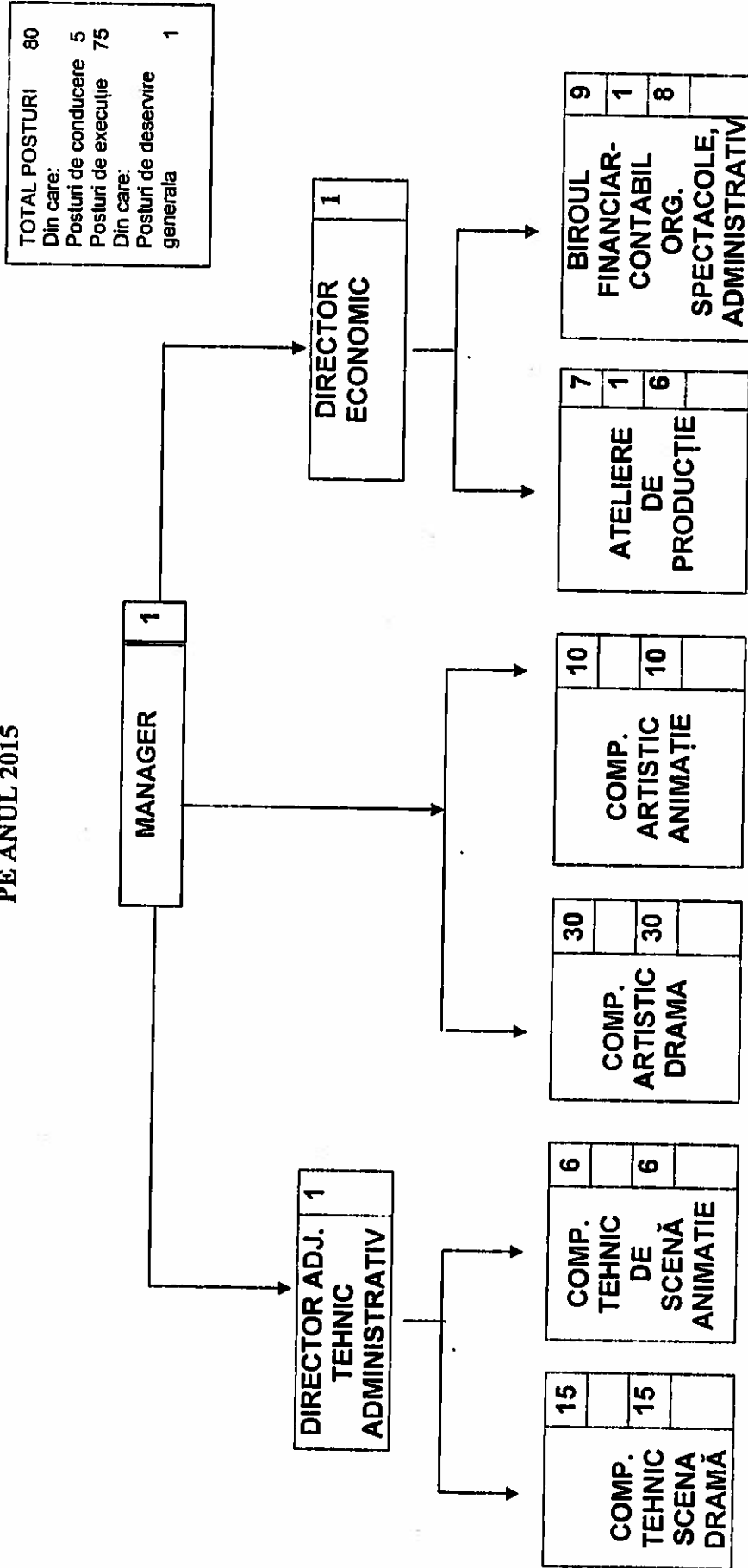
este o instituție publică de cultură, finanțată de Consiliul Local și de Primăria Municipiului Bacău

ROMÂNIA  
JUDEȚUL BACĂU  
TEATRUL MUNICIPAL „BACOVIA”

ANEXA NR 1  
LA HOTĂRÂREA NR \_\_\_\_\_ DIN \_\_\_\_\_

ORGANIGRAMA TEATRULUI MUNICIPAL „BACOVIA”

PE ANUL 2015



MANAGER,  
CARMEN-ANCA SIGARTĂU



*Carmen-Anca Sigartău*

DIRECTOR ECONOMIC,  
ec. MIHAELA CRISTEA

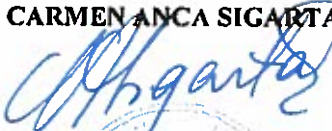
*Mihaela Cristea*

STAT DE FUNCȚII AL TEATRULUI MUNICIPAL „BACOVIA”  
PE ANUL 2015

Nr. crt	Compartiment	Funcția	Grad/ treaptă	Nr.de posturi	Nivel studii	
1	Compartimentul de conducere	1	Manager	Gr.II	1	S
		2	Director adj.tehnic administrativ	Gr.II	1	S
		3	Director economic	Gr.II	1	S
			<b>TOTAL</b>		<b>3</b>	
2	Compartimentul artistic dramă	1	Scenograf	Gr.IA	1	S
		2	Regizor artistic	Gr.IA	1	S
		3	Actor	Gr.IA	10	S
		4	Actor	Gr.I	9	S
		5	Actor	Gr.II	3	S
		6	Actor	debutant	1	S
		7	Secretar literar	Gr.I	1	S
		8	Actor	Tr.I	1	M
		9	Sufleur	Gr.II	1	S
		10	Artist plastic	Tr.I	1	M
		11	Regizor tehnic	Tr.I	1	M
	<b>TOTAL</b>		<b>30</b>			
3	Compartimentul tehnic de scenă dramă	1	Mânuiitor decor	Tr.I	4	M-G
		2	Mânuiitor decor	Tr.II	3	M-G
		3	Recuziter	Tr.II	1	M-G
		4	Costumieră	Tr.I	1	M-G
		5	Electrician iluminare scenă	Tr.I	2	M-G
		6	Sonorizator	Tr.I	3	M-G
		7	Supraveghetor sală	Tr.I	1	M-G
	<b>TOTAL</b>		<b>15</b>			
4	Compartimentul artistic animație	1	Actor – mânuiitor păpuși	Gr.IA	2	S
		3	Actor – mânuiitor păpuși	Gr.II	4	S
		5	Secretar literar	Gr.II	1	S
		6	Actor – mânuiitor păpuși	Tr.I	1	M
		7	Sculptor păpuși	Tr.I	1	M
		8	Regizor tehnic	Tr.I	1	M
			<b>TOTAL</b>		<b>10</b>	
		5	Compartimentul tehnic de scenă animație	1	Mânuiitor decor	Tr.I
2	Costumieră			Tr.I	1	M-G
3	Electrician iluminare scenă			Tr.I	1	M-G
4	Sonorizator			Tr.I	1	M-G
5	Supraveghetor sală			Tr.I	1	M-G
	<b>TOTAL</b>				<b>6</b>	

6	Atelierele de producție	1	Șef atelier	Gr.II	1	M
		2	Tâmplar	Tr.I	1	M-G
		3	Croitor damă	Tr.I	1	M-G
		4	Croitor bărbați	Tr.I	2	M-G
		5	Peruchier	Tr.I	1	M-G
		6	Pictor	Tr.I	1	M
			<b>TOTAL</b>		7	
7	Compartimentul financiar contabil, organizare spectacole și administrativ	1	Șef birou	Gr.II	1	S
		2	Economist	Gr.I	1	S
		3	Impresar artistic	Gr.I	1	S
		4	Impresar artistic	Gr.II	2	S
		5	Referent	Gr.II	2	S
		6	Referent casier/magaziner	Tr.I	1	M
		7	Ingrijitor	Tr.I	1	M-G
			<b>TOTAL</b>		9	
<b>TOTAL POSTURI</b>					<b>80</b>	

MANAGER,  
CARMEN ANCA SIGARȚĂU




DIRECTOR ECONOMIC,  
ec. CRISTEA MIHAIELA



INTOCMIT,  
Ec. Resurse Umane