



PRIMĂRIA MUNICIPIULUI BACĂU

Județul Bacău, România

Str. Mărășești nr.6, Bacău, 600017
E-mail: primaria@primariabacau.ro



Tel : (+40) 234 581849
Fax: (+40) 234 588757



SERVICIUL ADMINISTRAȚIE PUBLICĂ LOCALĂ ȘI REGISTRUL AGRICOL NR. 4 DIN 18.05.2016

Prezentul proiect de hotărâre a fost înaintat pentru întocmirea raportului în vederea avizării la Comisia de specialitate nr. 1 – Comisia pentru activități economico - financiare, buget, investiții, la Comisia de specialitate nr.2 - Comisia pentru amenajarea teritoriului și urbanism, administrarea patrimoniului și agricultură, la Comisia de specialitate nr. 3 - Comisia pentru comerț, turism, servicii publice și transport urban, gospodărie comunală și energie termică, la Comisia de specialitate nr.4 – Comisia pentru activități social-culturale, culte, învățământ, sănătate, familie, muncă și protecție socială, protecție copii, sport și ocrotirea monumentelor istorice, protecția mediului și reconstrucție ecologică și la Comisia de specialitate nr.5 – Comisia pentru activitate juridică și disciplină, administrație publică, apărarea ordinii publice, respectarea drepturilor și libertăților cetățenești

Amendamentele pe care comisiile de specialitate le vor formula, vor fi depuse la camera 49, în cel mai scurt timp.

SECRETARUL MUNICIPIULUI BACĂU,
NICOLAE-OVIDIU POPOVICI



ȘEF SERVICIU,
RODICA-FLORENTINA TAMBA

RT/Ds.I-A-2/Ex.1

ROMANIA
JUDETUL BACAU
VICEPRIMARUL MUNICIPIULUI BACAU
Nr. 3588 / 12.05.2016

EXPUNERE DE MOTIVE

la proiectul de hotărâre privind modificarea HCL nr. 118/ 2015 prin care s-au aprobat Organigrama și Statul de funcții ale Teatrului Municipal Bacovia

Față de organigrama și statul de funcții ale Teatrului Municipal Bacovia aprobate prin HCL nr. 118/ 2015, a intervenit o modificare, astfel:

- postul de îngrijitor din cadrul Compartimentului financiar contabil, organizare spectacole și administrativ se transformă în post de economist – grad profesional I, în cadrul aceleiași compartiment.

Această modificare este solicitată din cauza lipsei personalului de specialitate coroborată cu creșterea volumului de activitate în compartimentul financiar-contabil, ca urmare a preluării în administrare a Teatrului de Vară "Radu Beligan" și a implementării sistemului național de raportare FOREXEBUG.

Această modificare nu implică majorarea numărului de personal și a cheltuielilor de personal.

Fata de cele mai sus prezentate, rugam domnii consilieri sa aprobe proiectul de hotarare in forma prezentata.

VICEPRIMARUL MUNICIPIULUI BACAU,
RADU ABABEI



ROMÂNIA
JUDEȚUL BACĂU
VICEPRIMARUL MUNICIPIULUI BACĂU

PROIECT DE HOTARARE
privind modificarea HCL nr. 118/ 2015 prin care s-au aprobat Organigrama și
Statul de funcții ale Teatrului Municipal Bacovia

CONSILIUL LOCAL AL MUNICIPIULUI BACAU

Având în vedere:

- Adresa nr. 645/ 12.05.2016 înaintată de Teatrul Municipal Bacovia, înregistrată la Primăria Municipiului Bacău cu nr. 65121 / 12.05.2016;
 - Expunerea de motive a Viceprimarului Municipiului Bacău nr. 3588 / 12.05.2016;
 - Raportul compartimentului de resort nr. 3589 / 12.05.2016;
 - Prevederile Legii nr. 284/ 2010 – privind salarizarea unitară a personalului plătit din fonduri publice;
 - Prevederile art. 12 din Ordonanța Guvernului nr. 21/ 2007 privind privind instituțiile și companiile de spectacole sau concerte, precum și desfășurarea activității de impresariat artistic, actualizată;
 - Prevederile HCL nr. 118/ 2015 prin care s-au aprobat Organigrama și Statul de funcții ale Teatrului Municipal Bacovia;
 - Prevederile art. 34 (1) lit. „i” din Ordonanța Guvernului nr. 35/ 2002 pentru aprobarea Regulamentului-cadru de organizare și funcționare a consiliilor locale, actualizată;
 - Prevederile art. 47, ale art. 61 (2) și ale art. 117 lit. „a” din Legea nr. 215/ 2001 privind administrația publică locală republicată și actualizată;
- În baza art. 36 alin. (2) lit. „a”, alin. (3) lit. ”b” din Legea 215/ 2001 privind administrația publică locală republicată și actualizată:

H O T Ă R Ă Ș T E:

Art. 1. (1) Se aprobă modificarea Anexei nr. 2 – Statul de Funcții la HCL nr. 118/ 2015 prin care s-au aprobat Organigrama și Statul de funcții ale Teatrului Municipal Bacovia, în sensul că se transformă postul de îngrijitor în post de economist – grad profesional I.

(2) Se înlocuiește Anexa nr. 2 la HCL nr. 118/ 2015 cu una nouă, conform Anexei, parte integrantă din prezenta hotărâre.

Art. 2. Celelalte prevederi ale HCL nr. 118/ 2015 sunt și rămân în vigoare.

Art. 3. Prevederile prezentei hotărâri vor fi aduse la îndeplinire de către Teatrul Municipal Bacovia.

Art. 4. Prezenta hotărâre se comunică Direcției economice și Teatrului Municipal Bacovia.

VICEPRIMARUL MUNICIPIULUI BACAU,
RADU ABABU



STAT DE FUNCȚII AL TEATRULUI MUNICIPAL „BACOVIA”

Nr. crt	Compartiment	Funcția	Grad/ treaptă	Nr.de posturi	Nivel studii	
1	Compartimentul de conducere	1	Manager	Gr.II	1	S
		2	Director adj.tehnic administrativ	Gr.II	1	S
		3	Director economic	Gr.II	1	S
			TOTAL		3	
2	Compartimentul artistic dramă	1	Scenograf	Gr.IA	1	S
		2	Regizor artistic	Gr.IA	1	S
		3	Actor	Gr.IA	10	S
		4	Actor	Gr.I	9	S
		5	Actor	Gr.II	3	S
		6	Actor	debutant	1	S
		7	Secretar literar	Gr.I	1	S
		8	Actor	Tr.I	1	M
		9	Sufleur	Gr.II	1	S
		10	Artist plastic	Tr.I	1	M
		11	Regizor tehnic	Tr.I	1	M
	TOTAL		30			
3	Compartimentul tehnic de scenă dramă	1	Mănuitor decor	Tr.I	4	M-G
		2	Mănuitor decor	Tr.II	3	M-G
		3	Recuziter	Tr.II	1	M-G
		4	Costumieră	Tr.I	1	M-G
		5	Electrician iluminare scenă	Tr.I	2	M-G
		6	SonORIZATOR	Tr.I	3	M-G
		7	Supraveghetor sală	Tr.I	1	M-G
	TOTAL		15			
4	Compartimentul artistic animație	1	Actor – mănuitor păpuși	Gr.IA	2	S
		3	Actor – mănuitor păpuși	Gr.II	4	S
		5	Secretar literar	Gr.II	1	S
		6	Actor – mănuitor păpuși	Tr.I	1	M
		7	Sculptor păpuși	Tr.I	1	M
		8	Regizor tehnic	Tr.I	1	M
	TOTAL		10			
5	Compartimentul tehnic de scenă animație	1	Mănuitor decor	Tr.I	2	M-G
		2	Costumieră	Tr.I	1	M-G
		3	Electrician iluminare scenă	Tr.I	1	M-G
		4	SonORIZATOR	Tr.I	1	M-G
		5	Supraveghetor sală	Tr.I	1	M-G
	TOTAL		6			

6	Atelierele de producție	1	Șef atelier	Gr.II	1	M
		2	Tâmplar	Tr.I	1	M-G
		3	Croitor damă	Tr.I	1	M-G
		4	Croitor bărbați	Tr.I	2	M-G
		5	Peruchier	Tr.I	1	M-G
		6	Pictor	Tr.I	1	M
			TOTAL		7	
7	Compartimentul financiar contabil, organizare spectacole și administrativ	1	Șef birou	Gr.II	1	S
		2	Economist	Gr.I	2	S
		3	Impresar artistic	Gr.I	1	S
		4	Impresar artistic	Gr.II	2	S
		5	Referent	Gr.II	2	S
		6	Referent casier/magaziner	Tr.I	1	M
			TOTAL		9	
TOTAL POSTURI					80	

**VICEPRIMAR
RADU ABABEI**



**MANAGER INTERIMAR,
TIBERIU ȘERBAN**

**ROMÂNIA
JUDEȚUL BACĂU
SECRETARUL MUNICIPIULUI BACĂU
SERVICIUL JURIDIC ȘI APLICAREA LEGILOR PROPRIETĂȚII**

AVIZ DE LEGALITATE

**la proiectul de hotărâre privind modificarea HCL nr. 118/ 2015 prin care s-au aprobat
Organigrama și Statul de funcții ale Teatrului Municipal Bacovia**

Proiectul de hotărâre cu titlul de mai sus a fost elaborat în baza:

Proiectul de hotărâre cu titlul de mai sus a fost elaborat în baza :

- **Prevederilor Legii nr. 284/ 2010 – privind salarizarea unitară a personalului plătit din fonduri publice;**

- **Prevederilor art. 12 din Ordonanța Guvernului nr. 21/ 2007 privind institutiile și companiile de spectacole sau concerte, precum și desfășurarea activității de impresariat artistic, actualizată, care precizează:**

Art. 12 (1) Funcționarea instituțiilor de spectacole sau concerte se asigură de către personalul artistic, tehnic și de către personalul administrativ care, de regulă, își desfășoară activitatea în baza contractelor individuale de muncă.

(2) Abrogat.

(3) Pentru realizarea producțiilor artistice, instituțiile de spectacole sau concerte pot utiliza personal artistic remunerat în baza unor contracte încheiate conform prevederilor legale privind dreptul de autor și drepturile conexe, precum și personal tehnic și administrativ remunerat pe baza unor convenții civile de prestări de servicii, potrivit dispozițiilor Codului civil.

(4) Pe durata stagiunii, personalul artistic de specialitate angajat în instituții de spectacole sau concerte poate încheia contracte conform prevederilor legale privind dreptul de autor și drepturile conexe sau, după caz, poate cumula funcții în cadrul altor instituții sau companii de spectacole sau concerte, numai cu acordul consiliului administrativ.

(5) Cumulul de funcții se poate face și în cadrul aceleiași instituții sau companii de spectacole sau concerte, cu respectarea prevederilor legale în vigoare.

- **Prevederilor art. 34 (1) lit. „i” din Ordonanța Guvernului nr. 35/ 2002 pentru aprobarea Regulamentului-cadru de organizare și funcționare a consiliilor locale, actualizată, care precizează:**

Art. 34 (1) Secretarul comunei, orasului, municipiului sau al subdiviziunii administrativ-teritoriale a municipiilor participa în mod obligatoriu la ședințele consiliului. Secretarului îi revin următoarele atribuții principale privitoare la ședințele consiliului local:

i) prezintă în fața consiliului local punctul său de vedere cu privire la legalitatea unor proiecte de hotărâri sau a altor măsuri supuse deliberării consiliului; dacă este cazul, refuză să contrasemneze hotărârile pe care le considera ilegale;

- **Prevederilor art. 47 (1), ale art. 61 (2) și ale art. 117 lit. „a” din Legea nr. 215/ 2001, a administrației publice locale, republicată și actualizată, care precizează:**

Art. 47 (1) Hotărârile consiliului local se semnează de președintele de ședință, ales în condițiile prevăzute la art. 35, și se contrasemnează, pentru legalitate, de către secretar.

Art. 61 (2) Primarul asigură respectarea drepturilor și libertăților fundamentale ale cetățenilor, a prevederilor Constituției, precum și punerea în aplicare a legilor, a decretelor Președintelui României, a hotărârilor și ordonanțelor Guvernului, a hotărârilor consiliului local; dispune măsurile necesare și acordă sprijin pentru aplicarea ordinelor și instrucțiunilor cu caracter normativ ale miniștrilor, ale celorlalți conducători ai

autorităților administrației publice centrale, ale prefectului, precum și a hotărârilor consiliului județean, în condițiile legii.

Art. 117 Secretarul unității administrativ-teritoriale îndeplinește, în condițiile legii, următoarele atribuții:

a) avizează, pentru legalitate, dispozițiile primarului și ale președintelui consiliului județean, hotărârile consiliului local, respectiv ale consiliului județean;

- **Dispozițiilor art. 36 (2), lit. « a » și alin (3) lit “b” din Legea nr. 215/ 2001, a administrației publice locale, republicată și actualizată, care precizează:**

Art. 36 (2) Consiliul local exercită următoarele categorii de atribuții:

a) atribuții privind organizarea și funcționarea aparatului de specialitate al primarului, ale instituțiilor și serviciilor publice de interes local și ale societăților comerciale și regiilor autonome de interes local;

(3) În exercitarea atribuțiilor prevăzute la alin. (2) lit. a), consiliul local:

b) aprobă, în condițiile legii, la propunerea primarului, înființarea, organizarea și statul de funcții ale aparatului de specialitate al primarului, ale instituțiilor și serviciilor publice de interes local, precum și reorganizarea și statul de funcții ale regiilor autonome de interes local;

- și-l avizăm favorabil

**SECRETARUL MUNICIPIULUI BACĂU
NICOLAE-OVIDIU POPOVICI**

Red. ID
Ds.XXI-13/Ex1

**ȘEF SERVICIU
GAVRILESCU CORNELIU**

ROMÂNIA
JUDEȚUL BACĂU
PRIMARIA MUNICIPIULUI BACĂU
VICEPRIMARUL MUNICIPIULUI BACĂU
TEATRUL MUNICIPAL BACOVIA
Nr. 3389 / 12.05.2016

RAPORT

al compartimentelor de resort din cadrul aparatului de specialitate al primarului la proiectul de hotărâre privind modificarea HCL nr. 118/ 2015 prin care s-au aprobat Organigrama și Statul de funcții ale Teatrului Municipal Bacovia

Proiectul de hotărâre privind modificarea HCL nr. 118/ 2015 prin care s-au aprobat Organigrama și Statul de funcții ale Teatrului Municipal Bacovia, a fost întocmit prin respectarea prevederilor Ordonanței Guvernului nr. 21/ 2007 privind instituțiile și companiile de spectacole sau concerte, precum și desfășurarea activității de impresariat artistic, actualizată, ale Legii nr. 215/ 2001 a administrației publice locale, republicată și actualizată, precum și ale Legii nr. 284/ 2010 – privind salarizarea unitară a personalului plătit din fonduri publice, motiv pentru care îl avizăm favorabil.

VICEPRIMAR
RADU ABABEI



MANAGER INTERIMAR,
TIBERIU ȘERBAN





România
Judetul Bacău
Consiliul Local al Municipiului Bacău

HOTĂRÂRE

privind aprobarea Organigramei și Statului de funcții ale Teatrului Municipal Bacovia

**CONSILIUL LOCAL AL MUNICIPIULUI BACĂU, ÎNTRUNIT ÎN ȘEDINȚĂ ORDINARĂ
LA DATA DE 30.06.2015;**

Având în vedere:

- Adresa nr. 424/ 21.05.2015 înaintată de Teatrul Municipal Bacovia, înregistrată la Primăria Municipiului Bacău cu nr. 65140/ 28.05.2015;
- Expunerea de motive a Viceprimarului Municipiului Bacău nr. 4106/ 28.05.2015;
- Raportul compartimentului de resort nr. 4107/ 28.05.2015;
- Rapoartele comisiilor de specialitate din cadrul Consiliului local al Municipiului Bacău, întocmite în vederea avizării proiectului de hotărâre: nr. 504/29.06.2015 al Comisiei de specialitate nr.1, nr. 505/29.06.2015 al Comisiei de specialitate nr.2, nr. 506/29.06.2015 al Comisiei de specialitate nr.3, nr. 507/29.06.2015 al Comisiei de specialitate nr.4 și nr. 508/29.06.2015 al Comisiei de specialitate nr. 5, favorabile;
- Prevederile Legii nr. 284/ 2010 – privind salarizarea unitară a personalului plătit din fonduri publice;
- Prevederile art. 12 din Ordonanța Guvernului nr. 21/ 2007 privind instituțiile și companiile de spectacole sau concerte, precum și desfășurarea activității de impresariat artistic, actualizată;
- Prevederile HCL nr. 326/ 2013 privind aprobarea Organigramei și Statului de funcții, în formă unificată a Teatrului Municipal Bacovia și a Teatrului pentru Copii și Tineret „Vasile Alecsandri” din Bacău;

În baza art. 36 alin. (2) lit. „a”, alin. (3) lit. „b” și art.45(2) lit.a din Legea 215/ 2001 privind administrația publică locală republicată și actualizată:

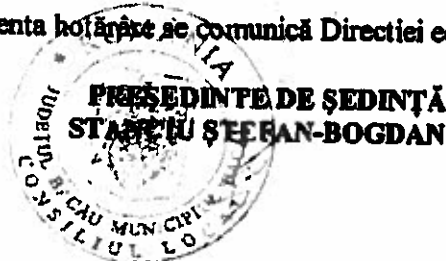
HOTĂRĂȘTE:

Art.1. Se aprobă Organigrama Teatrului Municipal Bacovia din Bacău, conform Anexei nr. 1, parte integrantă din prezenta hotărâre.

Art. 2. Se aprobă Statul de funcții al Teatrului Municipal Bacovia, conform Anexei nr. 2, parte integrantă din prezenta hotărâre.

Art. 3. La data intrării în vigoare a prezentei hotărâri se abrogă HCL nr. 326/ 2013.

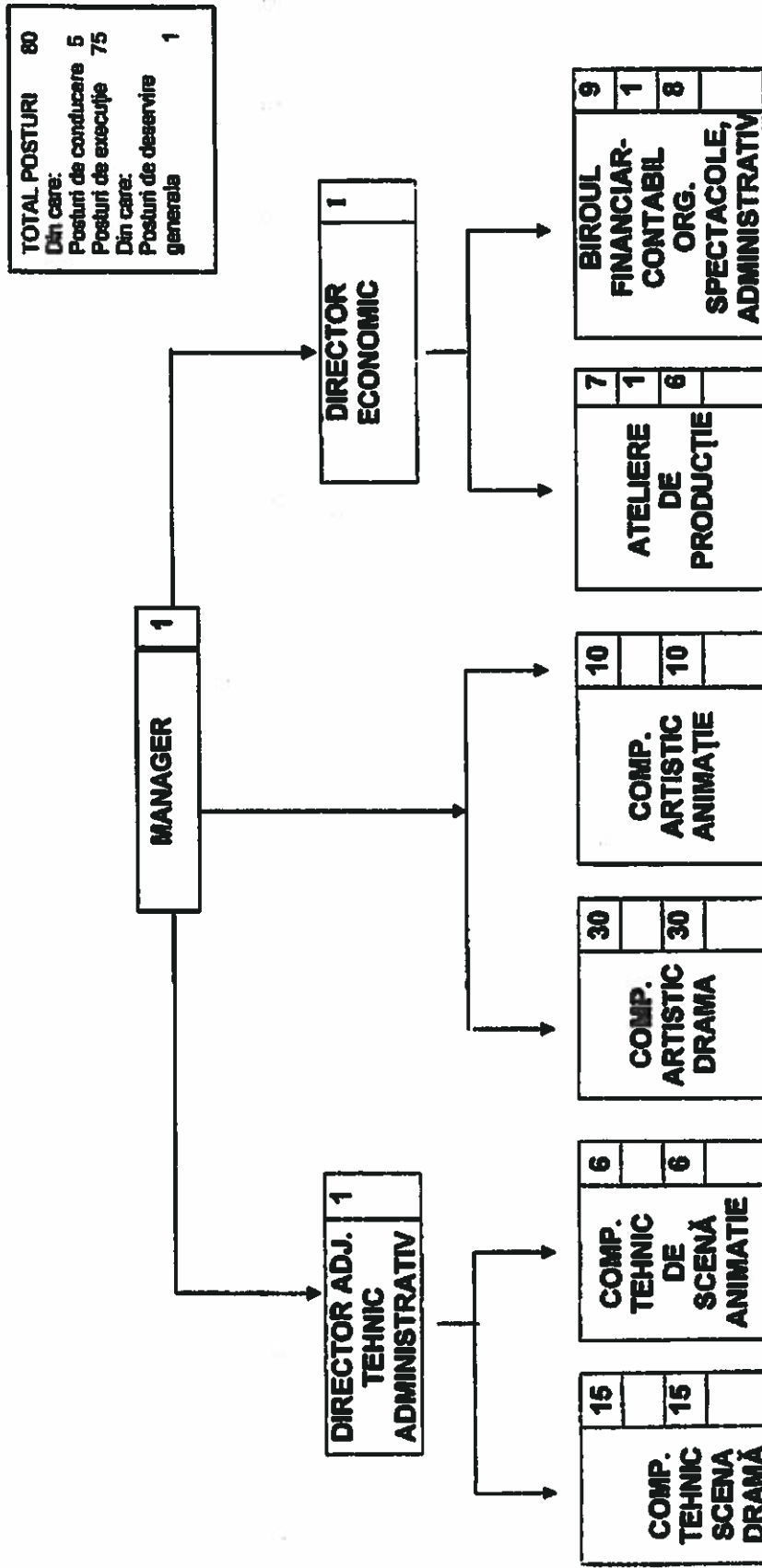
Art. 4. Prezenta hotărâre se comunică Direcției economice și Teatrului Municipal Bacovia.



CONTRASEMNEAZĂ,
SECRETARUL MUNICIPIULUI BACĂU
NICOLAE-OVIDIU POPOVICI

NR. 118
DIN 30.06.2015
P.O.N., I.D./A.M./E.L./D.s.1-A-2

ORGANIGRAMA TEATRULUI MUNICIPAL "BACOVIA"



MANAGER,
CARMEN-ANCA SIGARTAN
C. Sigartan

CONTRASEMNEAZĂ,
SECRETARUL MUNICIPIULUI BACĂU
NICOLAE OVIDIU POPOVICI
N. Popovici

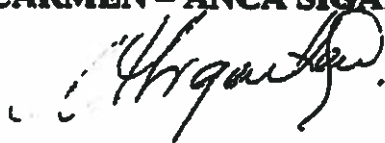
ROMÂNIA
PREȘEDINȚIE DE ȘEDINȚĂ
STANCIU ȘTEFAN BOGDAN
CONSILIUL LOCAL BACĂU

**STAT DE FUNCȚII AL TEATRULUI MUNICIPAL „BACOVIA”
PE ANUL 2015**

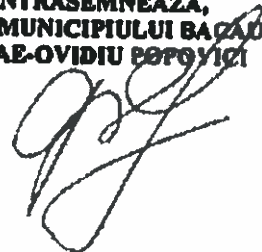
Nr. crt	Compartiment	Funcția	Grad/ treaptă	Nr.de posturi	Nivel studii	
1	Compartimentul de conducere	1	Manager	Gr.II	1	S
		2	Director adj.tehnic administrativ	Gr.II	1	S
		3	Director economic	Gr.II	1	S
			TOTAL		3	
2	Compartimentul artistic dramă	1	Scenograf	Gr.IA	1	S
		2	Regizor artistic	Gr.IA	1	S
		3	Actor	Gr.IA	10	S
		4	Actor	Gr.I	9	S
		5	Actor	Gr.II	3	S
		6	Actor	debutant	1	S
		7	Secretar literar	Gr.I	1	S
		8	Actor	Tr.I	1	M
		9	Sufleur	Gr.II	1	S
		10	Artist plastic	Tr.I	1	M
		11	Regizor tehnic	Tr.I	1	M
	TOTAL		30			
3	Compartimentul tehnic de scenă dramă	1	Mănuitor decor	Tr.I	4	M-G
		2	Mănuitor decor	Tr.II	3	M-G
		3	Recuziter	Tr.II	1	M-G
		4	Costumieră	Tr.I	1	M-G
		5	Electrician iluminare scenă	Tr.I	2	M-G
		6	Sonorizator	Tr.I	3	M-G
		7	Supraveghetor sală	Tr.I	1	M-G
	TOTAL		15			
4	Compartimentul artistic animație	1	Actor – mănuitor păpuși	Gr.IA	2	S
		3	Actor – mănuitor păpuși	Gr.II	4	S
		5	Secretar literar	Gr.II	1	S
		6	Actor – mănuitor păpuși	Tr.I	1	M
		7	Sculptor păpuși	Tr.I	1	M
		8	Regizor tehnic	Tr.I	1	M
	TOTAL		10			
5	Compartimentul tehnic de scenă animație	1	Mănuitor decor	Tr.I	2	M-G
		2	Costumieră	Tr.I	1	M-G
		3	Electrician iluminare scenă	Tr.I	1	M-G
		4	Sonorizator	Tr.I	1	M-G
		5	Supraveghetor sală	Tr.I	1	M-G
	TOTAL		6			

6	Atelierele de producție	1	Șef atelier	Gr.II	1	M
		2	Tâmplar	Tr.I	1	M-G
		3	Croitor damă	Tr.I	1	M-G
		4	Croitor bărbați	Tr.I	2	M-G
		5	Peruchier	Tr.I	1	M-G
		6	Pictor	Tr.I	1	M
			TOTAL		7	
7	Compartimentul financiar contabil, organizare spectacole și administrativ	1	Șef birou	Gr.II	1	S
		2	Economist	Gr.I	1	S
		3	Impresar artistic	Gr.I	1	S
		4	Impresar artistic	Gr.II	2	S
		5	Referent	Gr.II	2	S
		6	Referent casier/magaziner	Tr.I	1	M
		7	Ingrijitor	Tr.I	1	M-G
	TOTAL		9			
TOTAL POSTURI					80	

**MANAGER,
CARMEN - ANCA SIGARTĂU**




**CONTRASEMNEAZĂ,
SECRETARUL MUNICIPIULUI BACĂU
NICOLAE-OVIDIU POPOYICI**





**CONSILIUL LOCAL
BACĂU**
Nr. 65721
din 12.05 20 16

TEATRUL MUNICIPAL BACOVIA

Str. Iernii Nr.7 600050 BACĂU - ROMÂNIA
Tel: 0040 234 510086; Fax: 0040 234 581082
E-mail: teatrulbacovia@yahoo.com
www.teatrulbacovia.ro

Handwritten notes:
Ist. H. C.L.
P. C.L.
B

645 DIN 12.05.2016

Handwritten notes:
Sef Cabinet Primar
12.05.2016
B

CĂTRE,

CONSILIUL LOCAL AL MUNICIPIULUI BACĂU

Prin prezenta vă rugăm să ne aprobați transformarea postului de îngrijitor în economist - grad profesional I , având în vedere lipsa personalului de specialitate coroborată cu creșterea volumului de activitate în compartimentul financiar-contabil, ca urmare a preluării în administrare a Teatrului de vară și a implementării sistemului național de raportare FOREXEBUG-

Modificarea propusă nu implică majorarea numarului de personal și a cheltuielilor de personal.

Ultimul stat de funcții a fost aprobat prin Hotararea Consiliului Local al Municipiului Bacau nr 118 din 30.06.2015

**MANAGER INTERIMAR,
SERBAN LEVIU TIBERIU**



**DIRECTOR ECONOMIC
ec. MIHAIELA CRISTEA**

Handwritten signature: Mihaiela Cristea

Handwritten mark: B

STAT DE FUNCȚII AL TEATRULUI MUNICIPAL „BACOVIA”
PE ANUL 2016

Nr. crt	Compartiment	Funcția	Grad/ treaptă	Nr.de posturi	Nivel studii	
1	Compartimentul de conducere	1	Manager	Gr.II	1	S
		2	Director adj.tehnic administrativ	Gr.II	1	S
		3	Director economic	Gr.II	1	S
			TOTAL		3	
2	Compartimentul artistic dramă	1	Scenograf	Gr.IA	1	S
		2	Regizor artistic	Gr.IA	1	S
		3	Actor	Gr.IA	10	S
		4	Actor	Gr.I	9	S
		5	Actor	Gr.II	3	S
		6	Actor	debutant	1	S
		7	Secretar literar	Gr.I	1	S
		8	Actor	Tr.I	1	M
		9	Sufleur	Gr.II	1	S
		10	Artist plastic	Tr.I	1	M
		11	Regizor tehnic	Tr.I	1	M
	TOTAL		30			
3	Compartimentul tehnic de scenă dramă	1	Mânuiitor decor	Tr.I	4	M-G
		2	Mânuiitor decor	Tr.II	3	M-G
		3	Recuziter	Tr.II	1	M-G
		4	Costumieră	Tr.I	1	M-G
		5	Electrician iluminare scenă	Tr.I	2	M-G
		6	Sonorizator	Tr.I	3	M-G
		7	Supraveghetor sală	Tr.I	1	M-G
	TOTAL		15			
4	Compartimentul artistic animație	1	Actor – mânuiitor păpuși	Gr.IA	2	S
		3	Actor – mânuiitor păpuși	Gr.II	4	S
		5	Secretar literar	Gr.II	1	S
		6	Actor – mânuiitor păpuși	Tr.I	1	M
		7	Sculptor păpuși	Tr.I	1	M
		8	Regizor tehnic	Tr.I	1	M
			TOTAL		10	
5	Compartimentul tehnic de scenă animație	1	Mânuiitor decor	Tr.I	2	M-G
		2	Costumieră	Tr.I	1	M-G
		3	Electrician iluminare scenă	Tr.I	1	M-G
		4	Sonorizator	Tr.I	1	M-G
		5	Supraveghetor sală	Tr.I	1	M-G
			TOTAL		6	

6	Atelierele de producție	1	Șef atelier	Gr.II	1	M
		2	Tâmplar	Tr.I	1	M-G
		3	Croitor damă	Tr.I	1	M-G
		4	Croitor bărbați	Tr.I	2	M-G
		5	Peruchier	Tr.I	1	M-G
		6	Pictor	Tr.I	1	M
			TOTAL		7	
7	Compartimentul financiar contabil, organizare spectacole și administrativ	1	Șef birou	Gr.II	1	S
		2	Economist	Gr.I	2	S
		3	Impresar artistic	Gr.I	1	S
		4	Impresar artistic	Gr.II	2	S
		5	Referent	Gr.II	2	S
		6	Referent casier/magaziner	Tr.I	1	M
			TOTAL		9	
TOTAL POSTURI					80	

**MANAGER INTERIMAR,
LIVIU TIBERIU SERBAN**



**DIRECTOR ECONOMIC,
ec. MIHAELA CRISTEA**

Mihaela Cristea

N