



România
Judetul Bacău
Consiliul Local al Municipiului Bacău

HOTĂRÂRE

privind aprobarea Organigramei și Statului de funcții ale Teatrului Municipal Bacovia

**CONSILIUL LOCAL AL MUNICIPIULUI BACAU, ÎNTRUNIT ÎN ȘEDINȚĂ ORDINARĂ
LA DATA DE 30.06.2015;**

Avand in vedere:

- Adresa nr. 424/ 21.05.2015 înaintată de Teatrul Municipal Bacovia, înregistrată la Primăria Municipiului Bacău cu nr. 65140/ 28.05.2015;
- Expunerea de motive a Viceprimarului Municipiului Bacau nr. 4106/ 28.05.2015;
- Raportul compartimentului de resort nr. 4107/ 28.05.2015;
- Rapoartele comisiilor de specialitate din cadrul Consiliului local al Municipiului Bacău, întocmite în vederea avizării proiectului de hotărâre: nr. 504/29.06.2015 al Comisiei de specialitate nr.1, nr. 505/29.06.2015 al Comisiei de specialitate nr.2, nr. 506/29.06.2015 al Comisiei de specialitate nr.3, nr. 507/29.06.2015 al Comisiei de specialitate nr.4 și nr. 508/29.06.2015 al Comisiei de specialitate nr. 5, favorabile;
- Prevederile Legii nr. 284/ 2010 – privind salarizarea unitară a personalului plătit din fonduri publice;
- Prevederile art. 12 din Ordonanța Guvernului nr. 21/ 2007 privind instituțiile și companiile de spectacole sau concerte, precum și desfășurarea activității de impresariat artistic, actualizată;
- Prevederile HCL nr. 326/ 2013 privind aprobarea Organigramei și Statului de funcții, în formă unificată a Teatrului Municipal Bacovia și a Teatrului pentru Copii și Tineret „Vasile Alecsandri” din Bacău;

În baza art. 36 alin. (2) lit. „a”, alin. (3) lit. ”b” și art.45(2) lit.a din Legea 215/ 2001 privind administrația publică locală republicată și actualizată:

HOTĂRĂȘTE:

Art.1. Se aprobă Organigrama Teatrului Municipal Bacovia din Bacău, conform Anexei nr. 1, parte integrantă din prezenta hotărâre.

Art. 2. Se aprobă Statul de funcții al Teatrului Municipal Bacovia, conform Anexei nr. 2, parte integrantă din prezenta hotărâre.

Art. 3. La data intrării în vigoare a prezentei hotărâri se abrogă HCL nr. 326/ 2013.

Art. 4. Prezenta hotărâre se comunică Direcției economice și Teatrului Municipal Bacovia.

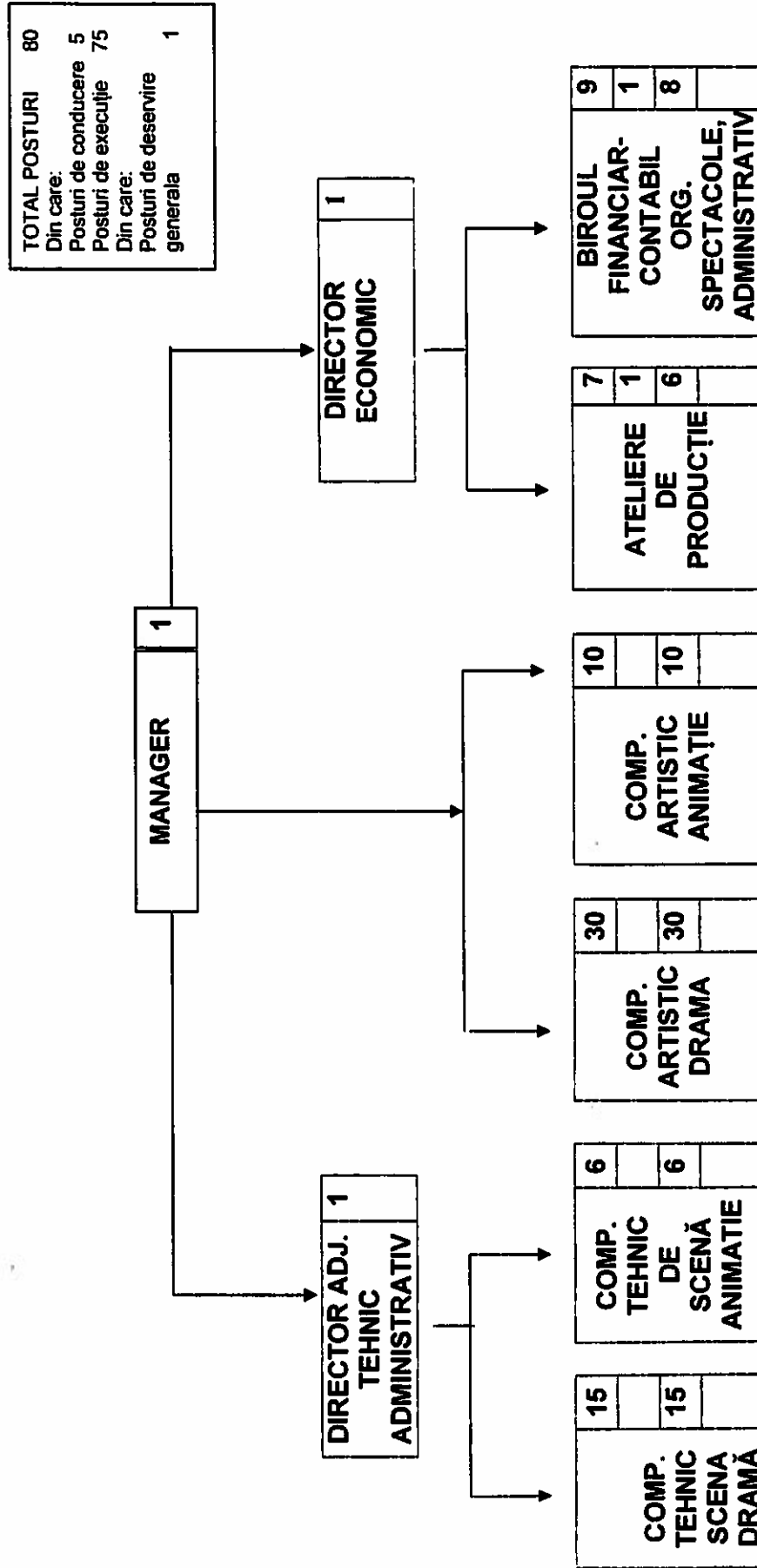


**PREȘEDINTE DE ȘEDINȚĂ
STANCIU ȘTEFAN-BOGDAN**

**CONTRASEMNEAZĂ,
SECRETARUL MUNICIPIULUI BACĂU
NICOLAE-OVIDIU POPOVICI**

NR. 118
DIN 30.06.2015
P.O.N, I.D./A.M./Ex.1/Ds.1-A-2

ORGANIGRAMA TEATRULUI MUNICIPAL "BACOVIA"



CONTRASEMNEAZĂ,
SECRETARUL MUNICIPIULUI BACĂU
NICOLAE-OVIDIU POPOVICI

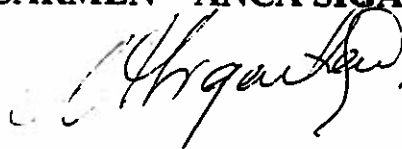
MANAGER,
CARMEN-ANCA SIGARTAN

STAT DE FUNCȚII AL TEATRULUI MUNICIPAL „BACOVIA”
PE ANUL 2015

Nr. crt	Compartiment	Funcția	Grad/ treaptă	Nr.de posturi	Nivel studii	
1	Compartimentul de conducere	1	Manager	Gr.II	1	S
		2	Director adj.tehnic administrativ	Gr.II	1	S
		3	Director economic	Gr.II	1	S
			TOTAL		3	
2	Compartimentul artistic dramă	1	Scenograf	Gr.IA	1	S
		2	Regizor artistic	Gr.IA	1	S
		3	Actor	Gr.IA	10	S
		4	Actor	Gr.I	9	S
		5	Actor	Gr.II	3	S
		6	Actor	debutant	1	S
		7	Secretar literar	Gr.I	1	S
		8	Actor	Tr.I	1	M
		9	Sufleur	Gr.II	1	S
		10	Artist plastic	Tr.I	1	M
		11	Regizor tehnic	Tr.I	1	M
	TOTAL		30			
3	Compartimentul tehnic de scenă dramă	1	Mănuitor decor	Tr.I	4	M-G
		2	Mănuitor decor	Tr.II	3	M-G
		3	Recuziter	Tr.II	1	M-G
		4	Costumieră	Tr.I	1	M-G
		5	Electrician iluminare scenă	Tr.I	2	M-G
		6	Sonorizator	Tr.I	3	M-G
		7	Supraveghetor sală	Tr.I	1	M-G
	TOTAL		15			
4	Compartimentul artistic animație	1	Actor – mănuitor păpuși	Gr.IA	2	S
		3	Actor – mănuitor păpuși	Gr.II	4	S
		5	Secretar literar	Gr.II	1	S
		6	Actor – mănuitor păpuși	Tr.I	1	M
		7	Sculptor păpuși	Tr.I	1	M
		8	Regizor tehnic	Tr.I	1	M
			TOTAL		10	
		5	Compartimentul tehnic de scenă animație	1	Mănuitor decor	Tr.I
2	Costumieră			Tr.I	1	M-G
3	Electrician iluminare scenă			Tr.I	1	M-G
4	Sonorizator			Tr.I	1	M-G
5	Supraveghetor sală			Tr.I	1	M-G
	TOTAL				6	

6	Atelierele de producție	1	Șef atelier	Gr.II	1	M
		2	Tâmplar	Tr.I	1	M-G
		3	Croitor damă	Tr.I	1	M-G
		4	Croitor bărbați	Tr.I	2	M-G
		5	Peruchier	Tr.I	1	M-G
		6	Pictor	Tr.I	1	M
			TOTAL		7	
7	Compartimentul financiar contabil, organizare spectacole administrativ și	1	Șef birou	Gr.II	1	S
		2	Economist	Gr.I	1	S
		3	Impresar artistic	Gr.I	1	S
		4	Impresar artistic	Gr.II	2	S
		5	Referent	Gr.II	2	S
		6	Referent casier/magaziner	Tr.I	1	M
		7	Ingrijitor	Tr.I	1	M-G
	TOTAL		9			
TOTAL POSTURI					80	

**MANAGER,
CARMEN – ANCA SIGARTĂU**




**CONTRASEMNEAZĂ,
SECRETARUL MUNICIPIULUI BACĂU
NICOLAE-OVIDIU POPOYICI**

